

Zastosowanie:

Kondensator z niskostratnym dielektrykiem z metalizowanego polipropylenu, impregnowany w biodegradalnym oleju bez chlorków i PCB, posiadający zdolność do samoregeneracji.

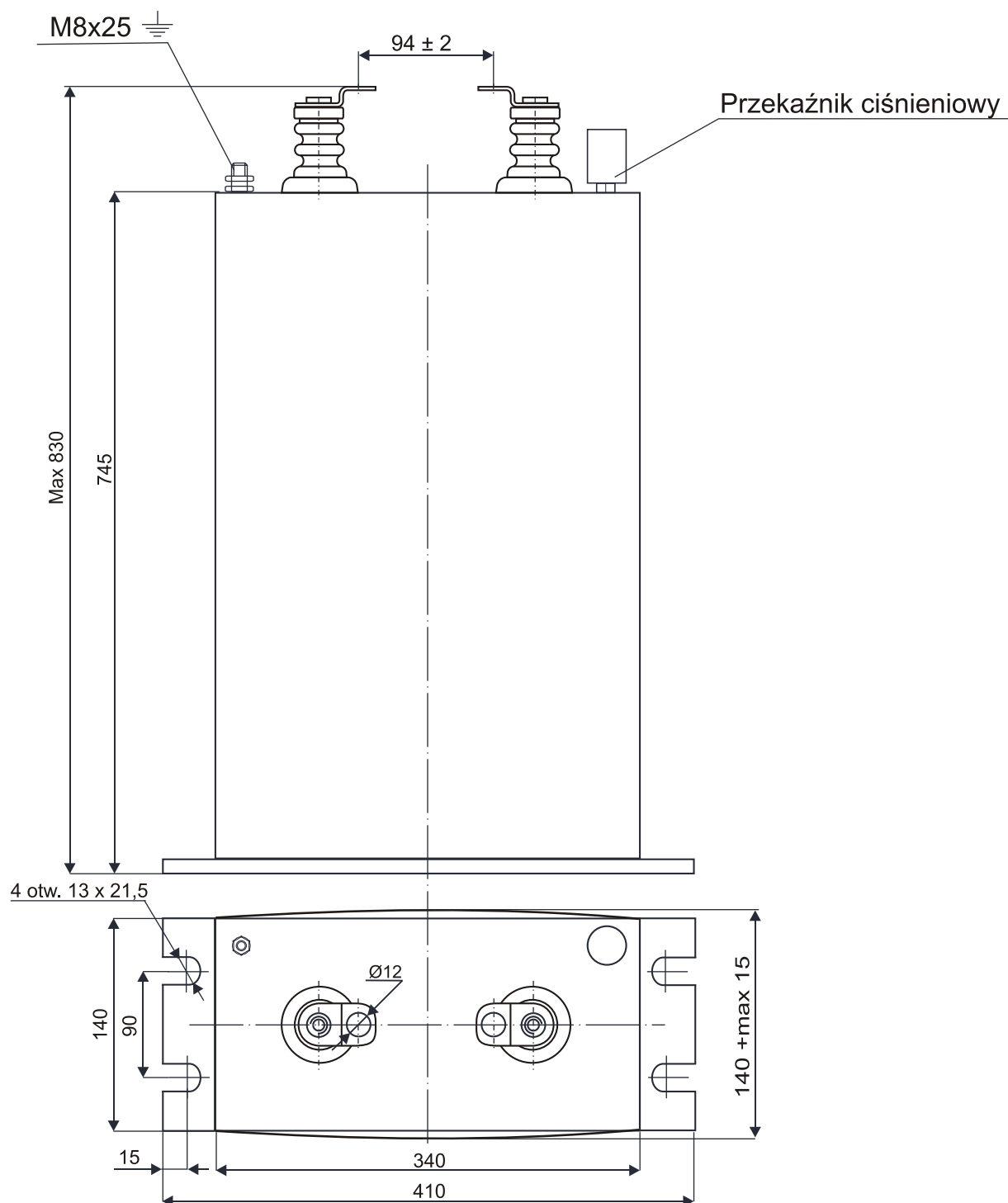
Dane techniczne:

Pojemność znamionowa	2950 μ F
Tolerancja pojemności	$\pm 10\%$
Tangens kąta stratności (f = 50 Hz)	$< 10^{-3}$
Napięcie znamionowe	1600 V DC
Pik napięciowy (powtarzalny)	2000 V DC
Maksymalny prąd	250 Arms
Pik prądowy (powtarzalny)	40 kA
Pik prądowy (niepowtarzalny)	50 kA
Wytrzymałość elektryczna:	
- pomiędzy wyprowadzeniami	2500 V DC /60 s
- pomiędzy zwartymi końcówkami a obudową	10000 V/50Hz / 60 s
Zakres temperatur pracy:	-40 ÷ +70°C
Impregnat:	bez chlorków i PCB
Przebieżnik ciśnieniowy:	styk zwarty 0,1 A/ 24V, test VDE do obudowy 1250VDC

Obudowa stalowa nierdzewna prostopadłościenna, lakierowana.
Wyprowadzenia - pod śrubę M12.

KONDENSATOR

KE - 2950



MITRA

Spółka z o. o.
99-300 Kutno; ul. Grunwaldzka 1
tel./fax: 24 253 60 71
tel. 24 355 13 36
<http://www.mitra.com.pl>
e-mail: mitra@mitra.com.pl