

Zastosowanie:

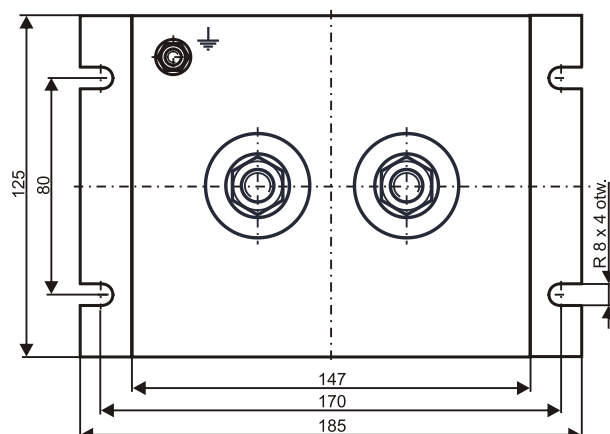
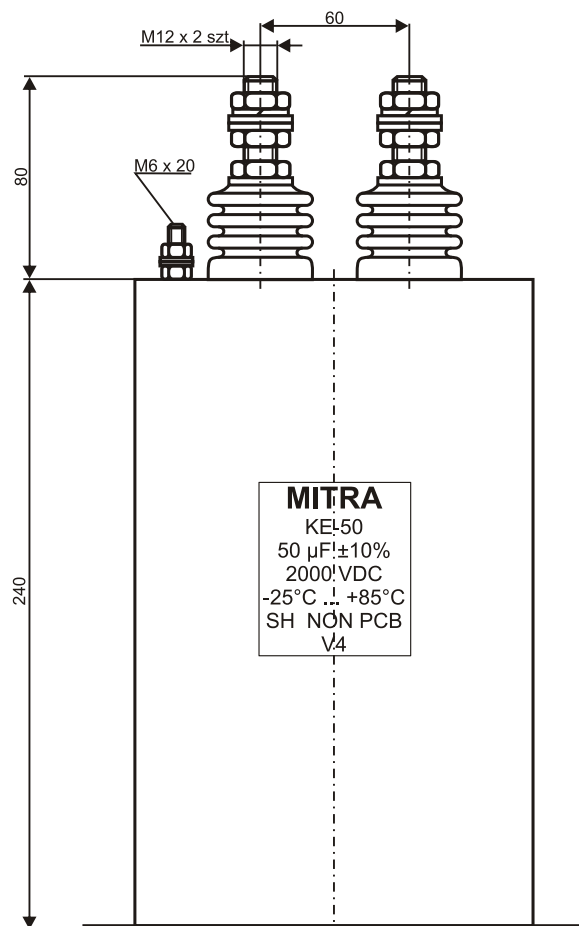
Kondensator z niskostratnym dielektrykiem z metalizowanego polipropylenu posiadającego zdolność do samoregeneracji, przeznaczony jest do wygładzania pulsującego napięcia w przemysłowych i trakcyjnych stacjach prostownikowych.

Konstrukcja:

obudowa: z blachy stalowej ocynowanej z pokryciem z szarej farby
hermetyzacja: niepalna kompozycja epoksydowa

Dane techniczne:

Pojemność znamionowa	50 μ F
Tolerancja C _N	± 10 %
Napięcie znamionowe	2000 VDC
Max prąd RMS	20 A
Tangens kąta stratności (f=50 Hz)	5×10^{-4}
du/dt	100 V/ μ s
dopuszczalna składowa zmienna	5%, 600 Hz
kategoria klimatyczna	25/085/56
wytrzymałość elektryczna:	
- między końcówkami	3000 VDC/ 10 s
- między zwartymi końcówkami a obudową	12 kVAC/ 50 Hz/ 60 s
Rezystancja izolacji	$\geq 10^4$ M Ω
Waga	6,20 kg



MITRA

Spółka z o. o.
 99-300 Kutno; ul. Grunwaldzka 1
 tel./fax: 24 253 60 71
 tel. 24 355 13 36
<http://www.mitra.com.pl>
 e-mail: mitra@mitra.com.pl