

KONDENSATORY ENERGETYCZNE NISKIEGO NAPIĘCIA

Oferowane jednofazowe i trójfazowe kondensatory niskiego napięcia przeznaczone są do kompensacji mocy biernej przy napięciu do 690 V. Nowoczesna technologia tych kondensatorów bazuje na konstrukcji całkowicie tworzywowych sekcji kondensatorowych wykonanych z metalizowanej folii polipropylenowej. Każda sekcja posiada bezpiecznik mechaniczny odłączający ją od sieci w przypadku ewentualnego uszkodzenia. Kondensatory wyposażone są w rezystory wyładowcze zapewniające jego rozładowanie po odłączeniu od sieci do 50 V w czasie poniżej 1 minuty.

Dostępne wersje kondensatorów:

Kondensatory przeznaczone są do montażu wewnętrznego (w pomieszczeniach):

- jednofazowe w obudowie cylindrycznej,
- jednofazowe w obudowie prostopadłościennej,
- trójfazowe w obudowie cylindrycznej,
- trójfazowe w obudowie prostopadłościennej.

Dane techniczne:

Napięcie znamionowe:	patrz tabela
Częstotliwość znamionowa:	50 Hz
Tolerancja pojemności:	-5% do +10%
$\text{tg } \delta$	0,5 W/ kVAr max
Bezpieczeństwo:	samoregeneracja, odłącznik mechaniczny
Dopuszczalna temperatura otoczenia:	-25°C...+50°C
Najwyższa średnia temperatura dzienna:	+40°C
Najwyższa średnia temperatura roczna:	+30°C
Dopuszczalna temperatura magazynowania:	-40°C...+70°C
Dopuszczalne przeciążenia:	1,1 x U_R (napięcie znamionowe); 1,3 x I_R (prąd znamionowy); 1,35 x Q_R (moc znamionowa); max 130 x I_R
Prąd przełączeniowy:	
Max ciężar na kVAr:	obudowa cylindryczna ~0,1 kg obudowa prostopadłościenna ~0,3 kg



Spółka z o. o.
99-300 Kutno; ul. Grunwaldzka 3
tel./fax: 24 253 60 71
tel. 24 355 13 36
<http://www.mitra.com.pl>
e-mail: mitra@mitra.com.pl

KONDENSATORY ENERGETYCZNE NISKIEGO NAPIĘCIA

Badania okresowe kondensatorów:

- badanie szczelności (90°C, 6 h);
- badania napięciowe między końcówkami napięciem prądu przemiennego;
- badanie napięciowe między końcówkami i obudową napięciem prądu przemiennego;
- badanie kąta stratności $\tan \delta$;
- badanie pojemności;
- badanie stabilności cieplnej.

Badany jest każdy kondensator. Na 10 % serii kondensatorów wykonywane są badania stabilności cieplnej.

Próba napięciowa:

- między końcówkami
 - między końcówkami a obudową
- Badania stabilności cieplnej:

2,15 x U_R , prąd przemienny, 10 sek.
3 kV prąd przemienny, 10 sek.
wykonywane na 10 % serii kondensatorów przy:
1,2 x U_R , prąd przemienny, 48 godzin

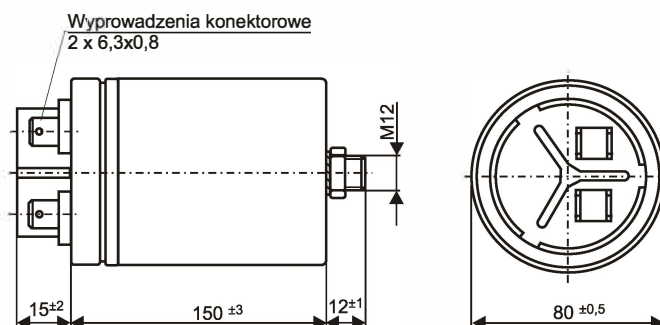
Normy:

Publikacja PN-EN 60831-1 i 2

The logo for MITRA, featuring the word "MITRA" in a stylized, bold, blue font with a white outline and a slight 3D effect.

Spółka z o. o.
99-300 Kutno; ul. Grunwaldzka 3
tel./fax: 24 253 60 71
tel. 24 355 13 36
<http://www.mitra.com.pl>
e-mail: mitra@mitra.com.pl

KONDENSATORY W CYLINDRYCZNEJ OBUDOWIE ALUMINIOWEJ



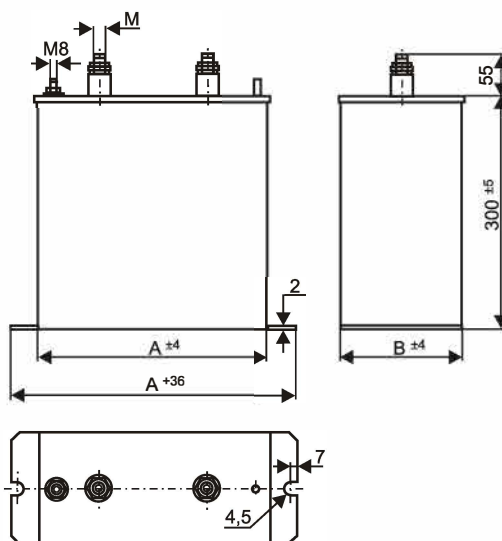
Kondensatory o mocach 1,5 ÷ 2,5 kVA_r

Napięcie znamionowe	Moc znamionowa	Pojemność znamionowa	Prąd znamionowy
V 50 Hz	kVA _r	μF	A
230	1,5	90,1	6,5
230	2,0	120,4	8,7
230	2,5	150,4	10,9
400	3,3	66	8,4
550	2,0	21	3,6
550	2,5	26	4,6

JEDNOFAZOWE KONDENSATORY ENERGETYCZNE NISKIEGO NAPIĘCIA

KMBP - 01

KONDENSATORY W METALOWEJ OBUDOWIE PROSTOPADŁOŚCIENNEJ



Kondensatory o mocach 1,5 ÷ 60 kVAr

Napięcie znamionowe	Moc znamionowa	Pojemność znamionowa	Prąd znamionowy	Wymiary		
				A	B	M
V 50 Hz	kVAr	µF	A	mm	mm	mm
230	5,0	300,9	21,7	205	70	M8
230	7,5	450,6	32,6	205	70	M8
230	10,0	602,1	43,4	205	140	M8
230	12,5	752,1	54,3	205	140	M8
230	15,0	903,0	65,2	205	140	M12
230	20,0	1203,6	86,9	410	140	M12
230	25,0	1504,4	108,6	410	140	M12
400	5,0	99,5	12,5	205	70	M8
400	7,5	149,1	18,7	205	70	M8
400	10,0	198,8	25,0	205	70	M8
400	12,5	248,5	31,2	205	70	M8
400	15,0	298,2	37,5	205	70	M8
400	20,0	397,6	50,0	205	70	M8
400	25,0	497,0	62,5	205	70	M8
400	30,0	596,4	75,0	410	70	M8
400	40,0	795,2	100,0	410	140	M12
400	50,0	994,0	125,0	410	140	M12

MITRA

Spółka z o. o.
99-300 Kutno; ul. Grunwaldzka 3
tel./fax: 24 253 60 71
tel. 24 355 13 36
<http://www.mitra.com.pl>
e-mail: mitra@mitra.com.pl

JEDNOFAZOWE KONDENSATORY ENERGETYCZNE NISKIEGO NAPIĘCIA

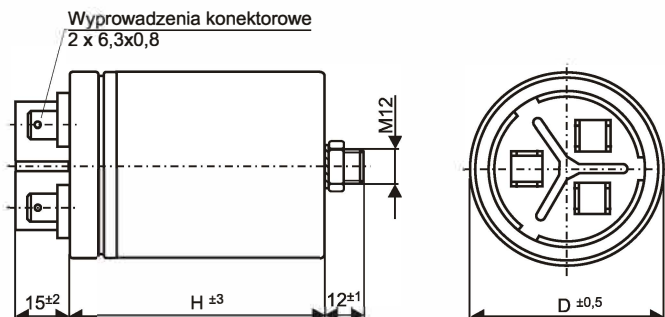
KMBP - 01

Napięcie znamionowe	Moc znamionowa	Pojemność znamionowa	Prąd znamionowy	Wymiary		
				A	B	M
V 50 Hz	kVAr	μF	A	mm	mm	mm
550	5,0	52,5	9,1	205	70	M8
550	7,5	78,7	13,6	205	70	M8
550	10,0	105,0	18,1	205	70	M8
550	12,5	131,2	22,7	205	70	M8
550	15,0	157,5	27,2	205	70	M8
550	20,0	210,0	36,3	205	70	M8
550	25,0	262,5	45,4	250	90	M8
550	30,0	315,0	54,5	410	70	M8
550	40,0	420,0	72,7	410	140	M12
550	50,0	525,0	90,9	410	140	M12
550	60,0	630,0	109,1	500	180	M12

The logo for MITRA, featuring the word "MITRA" in a stylized, bold, blue font with a white outline and a slight 3D effect.

Spółka z o. o.
99-300 Kutno; ul. Grunwaldzka 3
tel./fax: 24 253 60 71
tel. 24 355 13 36
<http://www.mitra.com.pl>
e-mail: mitra@mitra.com.pl

KONDENSATORY W CYLINDRYCZNEJ OBUDOWIE ALUMINIOWEJ



Kondensatory o mocach 1 ÷ 15 kVAr

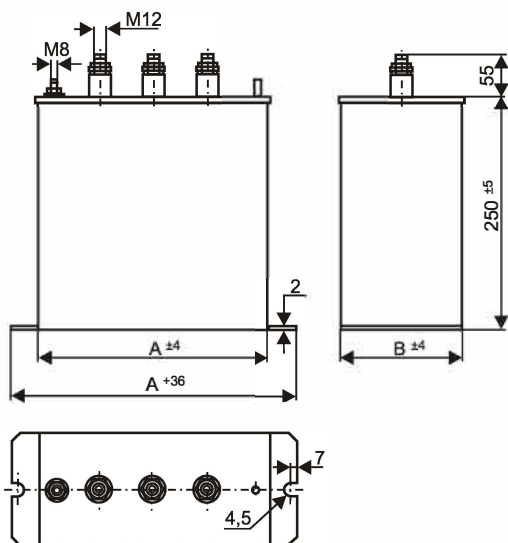
Napięcie znamionowe	Moc znamionowa	Pojemność znamionowa	Prąd znamionowy	Wymiary	
				H	D
V 50 Hz	kVAr	µF	A	mm	mm
400	1,0	3 x 6,64	1,4	160	65
400	1,5	3 x 9,96	2,2	160	65
400	2,0	3 x 13,30	2,9	160	65
400	2,5	3 x 16,60	3,6	160	65
400	5,0	3 x 33,20	7,2	160	65
400	10,0	3 x 66,30	14,4	235	80
400	12,5	3 x 82,90	18,0	235	80
400	15,0	3 x 99,50	21,7	235	80

Na zamówienie wykonujemy kondensatory od 0,4 - 0,9 kVAr.

TRÓJFAZOWE KONDENSATORY ENERGETYCZNE NISKIEGO NAPIĘCIA

KMBP - 03

KONDENSATORY W METALOWEJ OBUDOWIE PROSTOPADŁOŚCIENNEJ



Kondensatory o mocach 5 ÷ 60 kVAr

Napięcie znamionowe	Moc znamionowa	Pojemność znamionowa	Prąd znamionowy	Wymiary	
				A	B
V 50 Hz	kVAr	μF	A	mm	mm
230	5,0	3 x 100,3	12,5	205	70
230	10,0	3 x 200,7	25,1	205	140
230	12,5	3 x 250,7	31,1	205	140
230	15,0	3 x 301,0	37,6	250	180
230	20,0	3 x 401,2	50,2	250	180
230	25,0	3 x 501,5	62,7	410	140
230	30,0	3 x 602,1	75,3	500	180
400	5,0	3 x 33,2	7,2	205	70
400	7,5	3 x 49,7	10,8	205	70
400	10,0	3 x 66,3	14,4	205	70
400	12,5	3 x 82,9	18,0	205	70
400	15,0	3 x 99,5	21,7	205	70
400	20,0	3 x 132,6	28,9	400	70
400	25,0	3 x 165,8	36,1	400	140
400	30,0	3 x 198,9	43,3	400	140
400	40,0	3 x 265,3	57,7	400	140
400	50,0	3 x 331,6	72,2	400	200
400	60,0	3 x 397,9	86,6	400	200

MITRA

Spółka z o. o.
99-300 Kutno; ul. Grunwaldzka 3
tel./fax: 24 253 60 71
tel. 24 355 13 36
<http://www.mitra.com.pl>
e-mail: mitra@mitra.com.pl

Napięcie znamionowe	Moc znamionowa	Pojemność znamionowa	Prąd znamionowy	Wymiary	
				A	B
V 50 Hz	kVAr	μF	A	mm	mm
440	5,0	3 x 27,4	6,5	205	70
440	7,5	3 x 41,1	9,8	205	70
440	10,0	3 x 54,8	13,1	205	70
440	12,5	3 x 68,5	16,4	250	90
440	15,0	3 x 82,2	19,7	250	90
440	20,0	3 x 109,6	26,3	205	148
440	25,0	3 x 137,0	32,8	205	148
440	30,0	3 x 164,4	39,4	250	90
440	40,0	3 x 219,2	52,6	410	140
440	50,0	3 x 272,0	65,6	410	140
440	60,0	3 x 328,8	78,8	500	180
525	5,0	3 x 19,3	5,5	205	70
525	7,5	3 x 28,9	8,2	205	70
525	10,0	3 x 38,5	11,0	205	70
525	12,5	3 x 48,1	13,8	205	70
525	15,0	3 x 57,7	16,5	250	90
525	20,0	3 x 77,0	22,0	205	70
525	25,0	3 x 96,2	27,5	250	90
525	30,0	3 x 115,4	33,0	250	90
525	40,0	3 x 154,0	44,0	410	140
525	50,0	3 x 192,4	55,0	410	140
525	60,0	3 x 231,1	66,0	500	180
690	5,0	3 x 11,1	4,2	205	70
690	10,0	3 x 22,3	8,4	205	70
690	12,5	3 x 27,9	10,5	250	90
690	20,0	3 x 44,7	16,7	205	140
690	25,0	3 x 55,7	20,9	250	180
690	40,0	3 x 89,4	33,5	410	140
690	50,0	3 x 111,0	41,8	500	180