

## Zastosowanie:

Kondensator z niskostratnym dielektrykiem z metalizowanego polipropylenu posiadającego zdolność do samoregeneracji, przeznaczony jest do wygładzania pulsującego napięcia w przemysłowych i trakcyjnych stacjach prostownikowych.

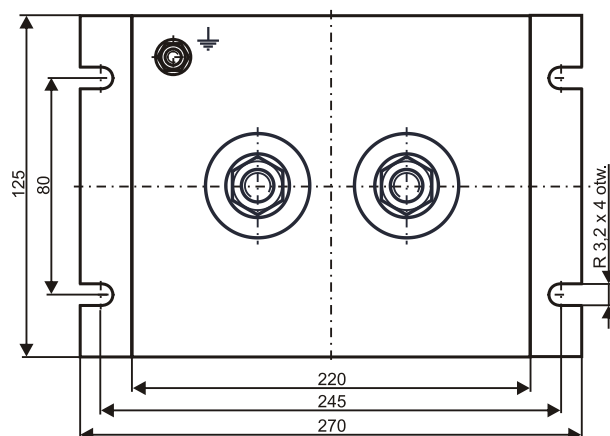
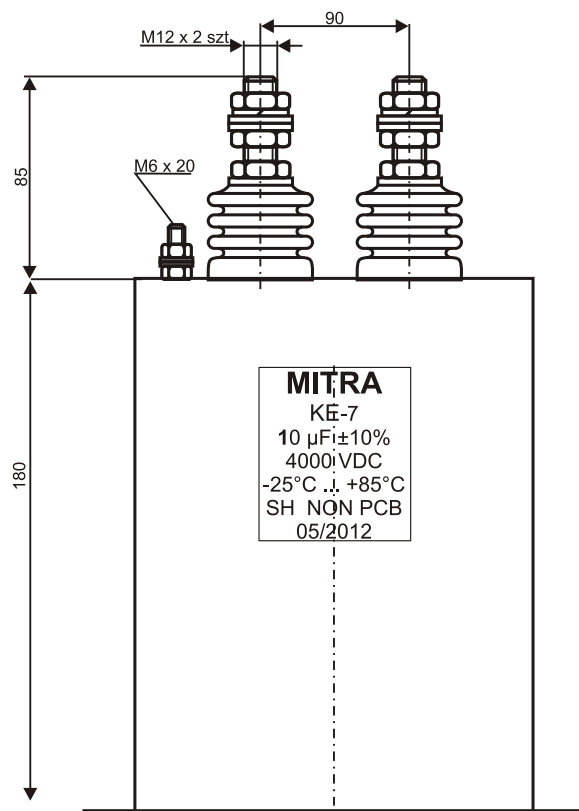
## Konstrukcja:

obudowa: z blachy stalowej ocynowanej z pokryciem z szarej farby

hermetyzacja: niepalna kompozycja epoksydowa  
Atest V0 bez PCB

## Dane techniczne:

$C_N$	10 $\mu$ F
$U_N$	4000 VDC
$I_{RMS}$	10 A
DF (tg $\delta$ )	$5 \times 10^{-4}$
tolerancja $C_N$	$\pm 10\%$
du/dt	50 V/ $\mu$ s
dopuszczalna składowa zmienna	5%, 600 Hz
kategoria klimatyczna	25/085/56
wytrzymałość elektryczna:	
$U_{TT}$	6000 VDC/ 10 s
$U_{TC}$	12 kVAC/ 50Hz/ 60 s
$R_{izol}$	$\geq 10^4 M\Omega$



# MITRA

Spółka z o. o.  
99-300 Kutno; ul. Grunwaldzka 1  
tel./fax: 24 253 60 71  
tel. 24 355 13 36  
<http://www.mitra.com.pl>  
e-mail: [mitra@mitra.com.pl](mailto:mitra@mitra.com.pl)